



RAC Solo, het airconditioningsysteem zonder buitenunit

Het RAC Solo systeem, ideaal voor individuele of collectieve woningen waar het niet mogelijk is om een buitenunit te installeren, onderscheidt zich door zijn ontwerp en prestaties in combinatie met lage geluidsniveaus.



RAC Solo, de compacte airco zonder buitenunit

RAC Solo is een zeer efficiënte oplossing met een supercompact ontwerp dat de esthetische impact minimaliseert. Slechts 16,5 cm diep, eenvoudig te installeren en voorzien van DC Inverter-technologie voor optimale prestaties.



Harmonieuze integratie, binnen en buiten



Dunne, compacte volledig metalen behuizing.

Slechts 16,5 cm diep.



Geen buitenunit.

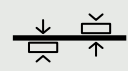
Enkel 2 gaten van 162 mm*.

* 202 mm voor de grootste capaciteit.



Makkelijk te installeren.

Stand-alone unit zonder koelaansluitingen.



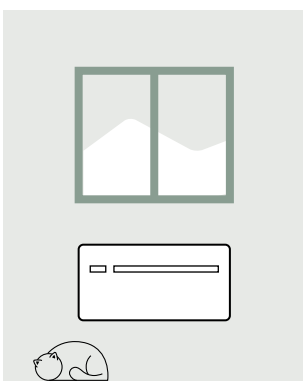
Zelfsluitend rooster.

Alleen open tijdens gebruik.

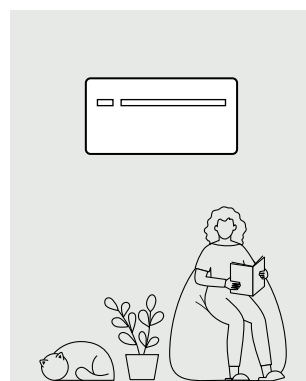
Makkelijke en flexibele installatie, zonder buitenunit

De RAC Solo serie biedt een grote installatieflexibiliteit, omdat het een autonome unit is zonder koelmiddelaansluiting op het moment van installatie. De buitenunit wordt vervangen door twee gaten in de muur.

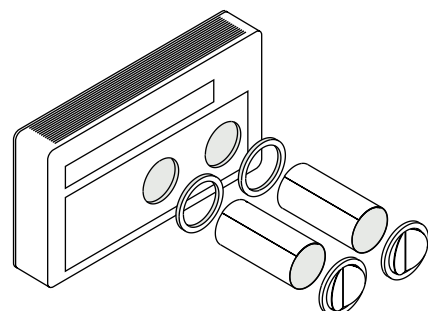
Lage installatie



Hoge installatie



Het enige wat je nodig hebt is een omringende muur om lucht uit te wisselen met de buitenlucht. De unit kan hoog op de muur of op de vloer worden geplaatst.



RAC Solo - R290 / R32

- Compact, slechts 165 mm diep
- Geen buitenunit
- Verwarmen en koelen of alleen koelen beschikbaar
- Modus met dubbel vermogen, waardoor de gewenste temperatuur sneller wordt bereikt
- DC-invertertechnologie
- Vorstvrij systeem, met voorverwarmde condensbak
- Eenvoudige, flexibele installatie



| Wit model | | | P-MOG161C5-E | P-MOZ201C5-E | P-MOZ251C5-E | P-MOZ301C5-E |
|-----------------------------------|----------------------|---------------------|--------------------|--------------------|--------------------|--------------------|
| Koelvermogen | Nominaal (Min - Max) | kW | 1,73 [0,70 - 2,35] | 2,09 [0,83 - 2,64] | 2,33 [0,92 - 3,10] | 2,87 [1,40 - 3,50] |
| EER ¹⁾ | | W/W | 3,01 | 3,29 | 3,25 | 2,74 |
| SEER ²⁾ | | | 4,60 B | 4,70 A | 4,60 B | 4,10 C |
| Energieverbruik | | kW | 0,57 | 0,64 | 0,73 | 1,04 |
| Verwarmingsvermogen | Nominaal (Min - Max) | kW | 1,71 [0,75 - 2,40] | 2,08 [0,71 - 2,64] | 2,31 [0,79 - 3,05] | 2,75 [1,35 - 3,50] |
| Verwarmingscapaciteit bij -7 °C | | kW | 1,13 | 1,37 | 1,52 | 1,81 |
| COP ¹⁾ | | W/W | 3,15 | 3,31 | 3,28 | 3,12 |
| SCOP ²⁾ | | | 3,70 A | 3,80 A | 3,70 A | 3,40 A |
| Energieverbruik | | kW | 0,54 | 0,63 | 0,71 | 0,88 |
| Elektrische voeding | | V | 230 | 230 | 230 | 230 |
| Maximale spanning | | A | 3,90 | 4,10 | 4,60 | 6,30 |
| Luchtdebiet | Max / Gem / Min | m ³ /min | 6,0/5,0/4,0 | 6,3/5,2/4,3 | 6,7/5,3/4,5 | 7,5/5,8/5,0 |
| Extern luchtdebiet | Max / Gem / Min | m ³ /min | 7,2/6,0/5,3 | 7,7/6,3/5,5 | 8,0/6,5/5,7 | 9,2/7,7/6,7 |
| Volume verwijderde condens | | L/u | 0,7 | 0,8 | 0,9 | 1,2 |
| Geluidsdruk ³⁾ | Sterk/Zwak/ S-Zwak | dB(A) | 39/29/27 | 39/30/26 | 41/31/27 | 43/33/29 |
| Externe geluidsdruk ³⁾ | Sterk/Zwak | dB(A) | 49/36 | 49/36 | 51/38 | 53/40 |
| Koelmiddel / Lading | | kg | R290 / 0,14 | R32 / 0,5 | R32 / 0,5 | R32 / 0,5 |
| Afmetingen | H x L x D | mm | 549 x 810 x 165 | 549 x 1010 x 165 | 549 x 1010 x 165 | 549 x 1010 x 165 |
| Nettogewicht | | kg | 38 | 41 | 41 | 41 |
| Diameter van gat in muur | | mm | 162 | 162 | 162 | 202 |
| Afstand tussen gaten in muur | | mm | 293 | 293 | 293 | 293 |
| Werkingsbereik | Koelen Min ~ Max | °C | -5 ~ +43 | -5 ~ +43 | -5 ~ +43 | -5 ~ +43 |
| | Warmen Min ~ Max | °C | -15 ~ +18 | -15 ~ +18 | -15 ~ +18 | -15 ~ +18 |

1) Berekening van EER en COP is gebaseerd op EN 14511. 2) Energielabel schaal van A++ tot D. 3) Geluidsdruk geeft de waarde gemeten op 2 m aan, in overeenstemming met ISO 7779.

| Accessoires | |
|-------------------|--|
| PCZ-GB0738 | Externe aluminium roosterset met vaste lamellen (162 mm gaten) |
| PCZ-GB1091 | Externe aluminium roosterset met vaste lamellen (gaten 202 mm) |
| PCZ-GB0755 | Insectenbeveiligingsset (1 metalen gaas, 1 draadgaas en bevestigingsmateriaal) |
| PCZ-L00773 | Zij-uitstroombekisting voor installatie in een hoek (rechteruitstroom) |

| Accessoires | |
|-------------------|--|
| PCZ-L00774 | Zij-uitstroombekisting voor installatie in een hoek (linkeruitstroom) |
| PCZ-GB0737 | Bodemafdekset voor installatie boven het hoofd voor P-MOZ20/25/301C5-E |
| PCZ-GB1105 | Afdekkap voor installatie boven het hoofd voor P-MOG161C5-E |
| PCZ-GB1119 | Kit voor voorverwarming condensafvoer * |

* Controleer de beschikbaarheid.

Met de installatiekit aan de zijkant, die in de muur moet worden verzonken, kan de luchtstroom zijdelings worden omgeleid voor meer flexibiliteit bij de installatie.



R290 : voor P-MOG161C5-E. R32 : voor P-MOZ201C5-E, P-MOZ251C5-E en P-MOZ301C5-E.

Nominale omstandigheden: Koelmodus met binnentemperatuur 27°C TS / 19°C TH. Koelmodus met buitentemperatuur 35°C TS / 24°C TH. Warme modus met binnentemperatuur 20°C TS. Warme stand met buitentemperatuur 7°C TS / 6°C TH. [TS: droge temperatuur; TH: natte temperatuur].

Specificaties kunnen zonder voorafgaande kennisgeving worden gewijzigd. Raadpleeg voor meer informatie over ErP onze websites: www.aircon.panasonic.eu of www.ptc.panasonic.eu.

Panasonic

www.aircon.panasonic.eu

Panasonic BeNeLux
Heating & Cooling Solutions
Dok-Noord 3A/404, 9000 Gent

heating & cooling solutions

